

LUMINODE 4

- Luminode 4是一个多功能的4口信号解码器。您可以在1U机架空间中安装一个或两个装置
- 该装置坚固耐用，是巡回演出应用的理想选择
- 6个处理引擎和4个DMX端口
- M10插件和安全耳使其易于安全地安装在吊架上

技术细节

- 机架或桁架吊装，半个19" 体积
- 4 x DMX / RDM 5针连接器，完全隔离
- 每个DMX / RDM端口1 x RGB LED，用于状态指示
- 2个EtherCon网络端口@ 1Gbps，带集成交换机
- 每个以太网端口的链接/速度LED指示
- 每个以太网端口的RGB模式LED指示
- 彩色显示和控制点动，可快速配置
- 触点闭合作为触发器
- PoE供电（IEEE 802.3af）
- 带Neutrik PowerCon True1的内部通用电源
- 坚固的钢制外壳，带M10插头和保护耳



我们的目标 = 您的成功

在Luminex，我们致力于为您提供最好的产品和服务。我们相信，您可以尽可能轻松地设计和安装照明，音频和视频基础设施。

我们希望确保在不影响质量的前提下，提供简化和加速项目的设备。我们的开发团队致力于提供各方面的专业设计，甚至外观和感觉。每个单元在出厂前都经过全面测试和验证。

使用我们的产品应该是一种无忧无虑的体验。为了确保这一点，我们有一个支持团队，随时回答您的所有问题并解决您可能遇到的任何问题。我们将尽最大努力为您提供快速准确的解决方案。

LUMINODE 12

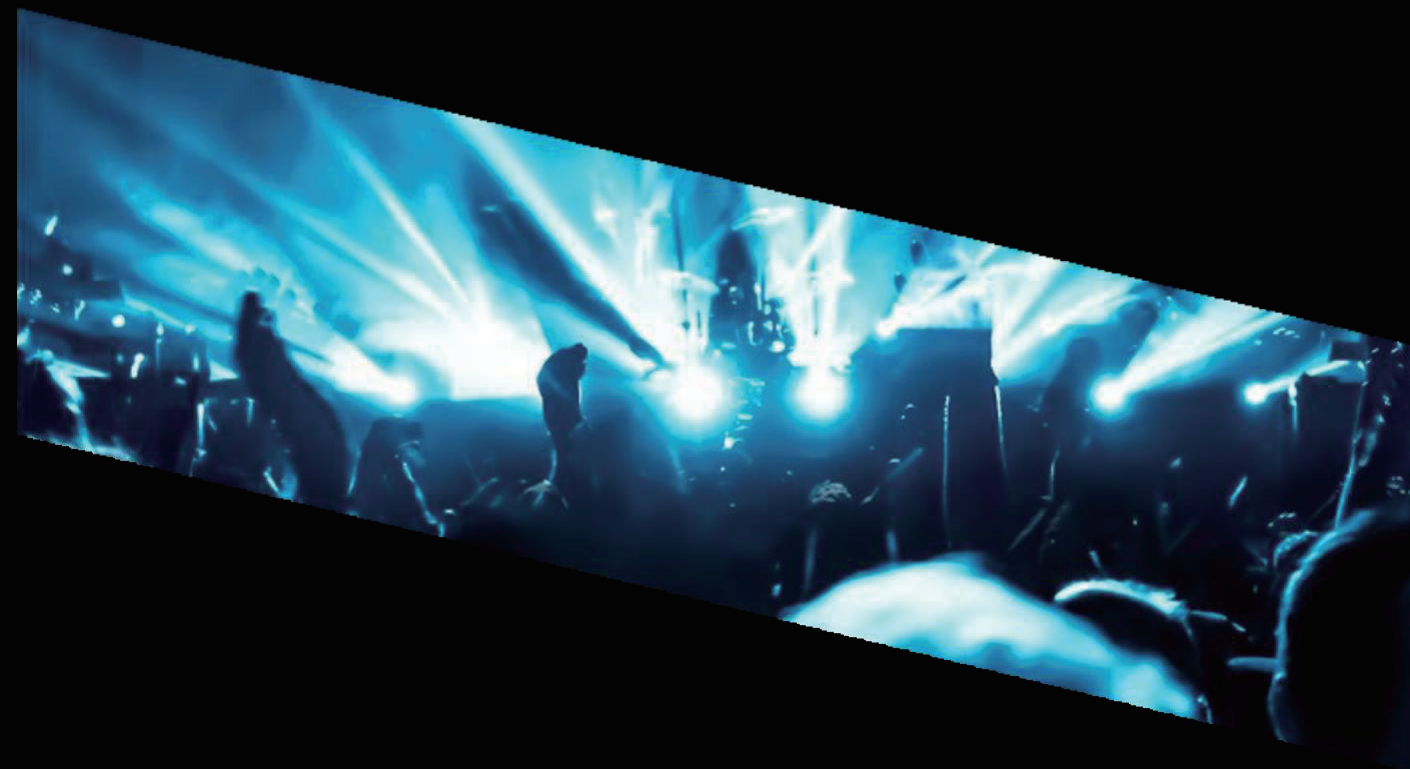
- LumiNode 12是理想的全19" 机架单元，为您提供市场上密度最高的DMX / RDM
- 16个处理引擎和12个DMX端口



技术细节

- 全19"高密度机架单元
- 12 x DMX / RDM 5针连接器，完全隔离
- 每个DMX / RDM端口1 x RGB LED，用于状态指示
- 2个EtherCon网络端口@ 1Gbps，带集成交换机
- 每个以太网端口的链接/速度LED指示
- 每个以太网端口的RGB模式LED指示
- 彩色显示和控制点动，可实现快速配置
- 触点闭合作为触发器
- PoE供电（IEEE 802.3af）
- 带Neutrik PowerCon True1的内部通用电源
- 坚固的钢制外壳，带2个机架耳

www.luminex.world



Luminex

广州宏丰光电科技有限公司
地址：广州市番禺区番禺大道北555号节能科技园天安总部中心23号楼1903
电话：020-39141070 传真：020-39141054

MADE IN BELGIUM

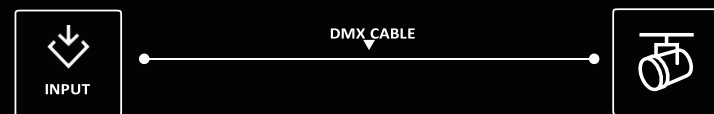
NEW

COMING JUNE 2019

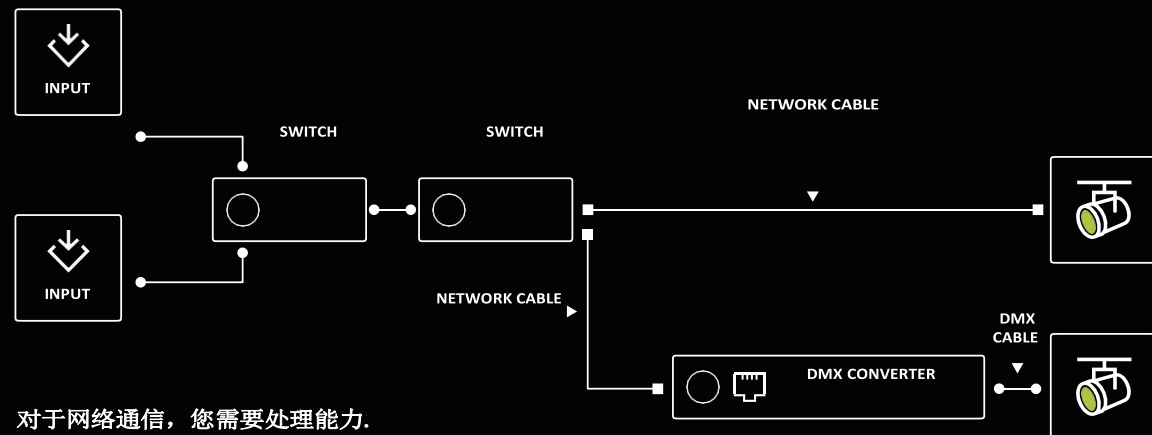


Luminex
NETWORK INTELLIGENCE

最初的时候只有DMX信号通信



今天有组合的DMX和网络通信



对于网络通信，您需要处理能力。当今的信号处理仅与DMX端口有关。

这意味着：

- 您具有有限的合并，控制，路由可能性等。
- 您只有两个可以合并在一起的输入源。

并且这就是 LUMINODE 产生和应用

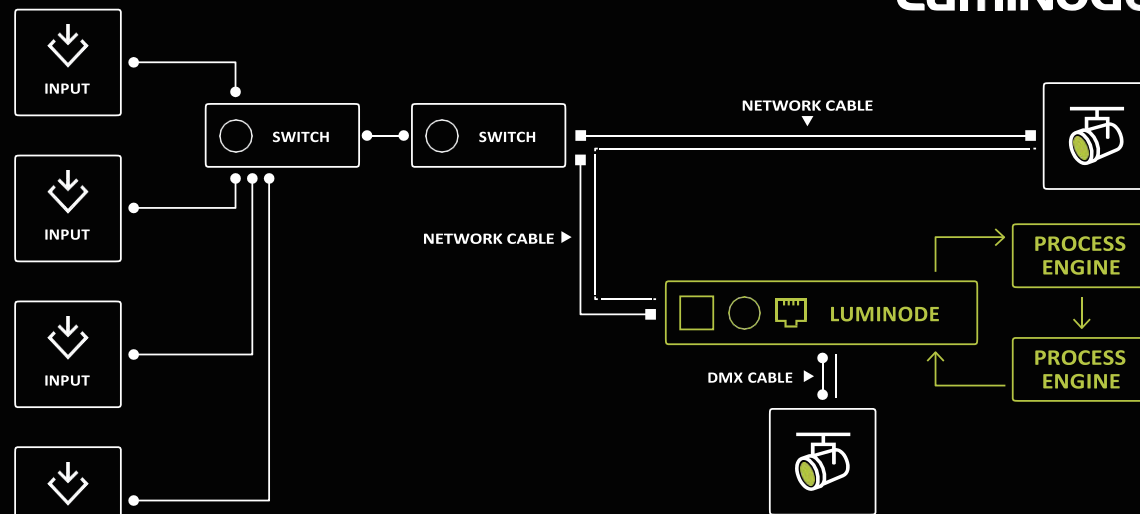
用了 LUMINODE 后您有

16个处理引擎和12个DMX端口

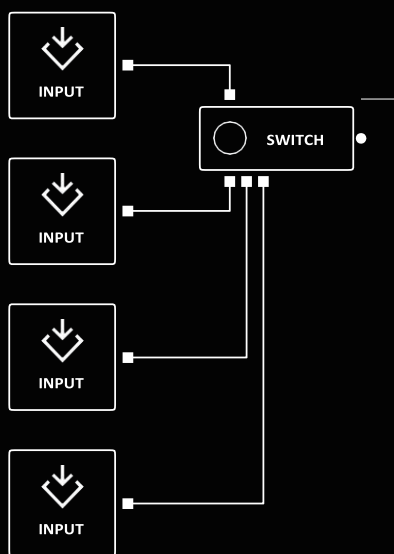
这意味着：

- 更多的处理能力=为您的节目增加灵活性。
- 可以合并多达4个输入源。
- 易于适应未来的协议。

LumiNode



如果明天 ...世界仅有网络通信..



LUMINODE, 您今天的投资，明天仍然可以使用。

LUMINODE 1

作为以太网加密狗的USB端口 = 独特性

- 2个处理引擎和1个DMX端口
- 技术人员的“必备”产品。适用于任何基于网络的照明控制软件或Luminex RDM设备和LumiNet监视器。无需驱动程序，只需连接使用即可

技术细节

- 小型外形，便于个人使用，携带方便
- USB转以太网加密狗
- 1个USB B接口USB 2.0
- 1个DMX / RDM 5针连接器，完全隔离
- 1 x EtherCon网络端口@ 1Gbps
- PoE供电 (IEEE 802.3af)
- 1个状态LED指示灯
- 1 x DMX / RDM LED指示灯
- 坚固的钢制外壳，带有保护耳
- Kensington类锁孔

LUMINODE 2

- 适用于固定基础设施中的任何吊杆或壁挂式安装
- 4个处理器 和2个DMX端口

技术细节

- 可安装在墙上
- 易于安装，适用于任何吊杆应用
- 2 x DMX / RDM 5针连接器，完全隔离
- 每个DMX / RDM端口1 x RGB LED，用于状态指示
- 2个EtherCon网络端口@ 1Gbps，带集成交换机
- 每个以太网端口的链接/速度LED指示



LUMINODE, 为今天建造，为明天而设计